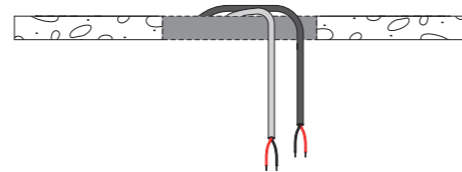
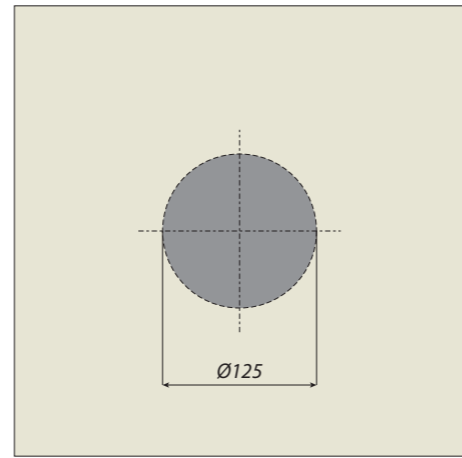
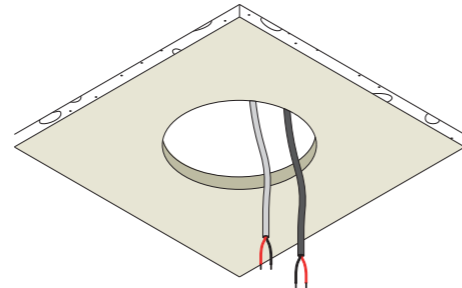


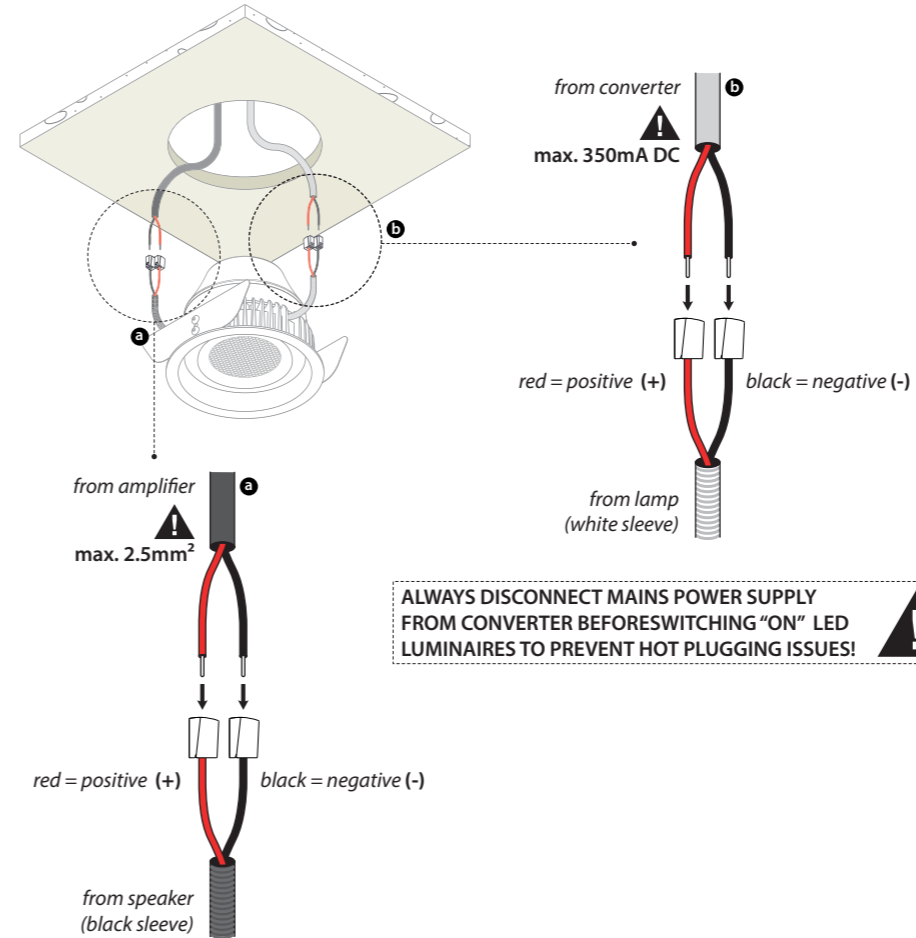
FIXTURE																													
NAME	ORBITAL LEAF "SPEAKER"																												
REFERENCE	650846 TEXT. BLACK 2700K 650847 TEXT. WHITE 2700K 650866 TEXT. BLACK 3000K* 650867 TEXT. WHITE 3000K* 650886 TEXT. BLACK HALOSPHERE** 650887 TEXT. WHITE HALOSPHERE**																												
SPECIFICATIONS (luminaire)	<table border="1"> <tr> <td>Safe distance to object</td> <td> - 0,1m -</td> </tr> <tr> <td>Lamp type</td> <td>Annular LED array</td> </tr> <tr> <td>CCT</td> <td>2700K/3000K*/3000K>1800K**</td> </tr> <tr> <td>Luminous flux</td> <td>1460lm/1486lm*/1230lm**</td> </tr> <tr> <td>Power</td> <td>12,3W/12,7W**</td> </tr> <tr> <td>Current</td> <td>350mA</td> </tr> <tr> <td>Forward voltage</td> <td>35,1V/36V**</td> </tr> <tr> <td>Symbol</td> <td></td> </tr> <tr> <td>Gear</td> <td>Converter not incorporated</td> </tr> <tr> <td>Orientability</td> <td>None</td> </tr> <tr> <td>Dimmability</td> <td>CCR, PWM dimmable/CCR dimmable**</td> </tr> <tr> <td>Beam angle</td> <td>120°</td> </tr> <tr> <td>CRI - SDCM</td> <td>92/87** - 3</td> </tr> <tr> <td>Class - IP</td> <td> IP20</td> </tr> </table>	Safe distance to object	- 0,1m -	Lamp type	Annular LED array	CCT	2700K/3000K*/3000K>1800K**	Luminous flux	1460lm/1486lm*/1230lm**	Power	12,3W/12,7W**	Current	350mA	Forward voltage	35,1V/36V**	Symbol		Gear	Converter not incorporated	Orientability	None	Dimmability	CCR, PWM dimmable/CCR dimmable**	Beam angle	120°	CRI - SDCM	92/87** - 3	Class - IP	IP20
Safe distance to object	- 0,1m -																												
Lamp type	Annular LED array																												
CCT	2700K/3000K*/3000K>1800K**																												
Luminous flux	1460lm/1486lm*/1230lm**																												
Power	12,3W/12,7W**																												
Current	350mA																												
Forward voltage	35,1V/36V**																												
Symbol																													
Gear	Converter not incorporated																												
Orientability	None																												
Dimmability	CCR, PWM dimmable/CCR dimmable**																												
Beam angle	120°																												
CRI - SDCM	92/87** - 3																												
Class - IP	IP20																												
(speaker)	<table border="1"> <tr> <td>Drive unit</td> <td>3" Full range speaker</td> </tr> <tr> <td>Maximum power input</td> <td>30W</td> </tr> <tr> <td>Rated power input</td> <td>15W</td> </tr> <tr> <td>Nominal impedance</td> <td>8Ω</td> </tr> <tr> <td>DCR impedance</td> <td>6,6Ω</td> </tr> <tr> <td>sensitivity 1W/1m</td> <td>88dB</td> </tr> </table>	Drive unit	3" Full range speaker	Maximum power input	30W	Rated power input	15W	Nominal impedance	8Ω	DCR impedance	6,6Ω	sensitivity 1W/1m	88dB																
Drive unit	3" Full range speaker																												
Maximum power input	30W																												
Rated power input	15W																												
Nominal impedance	8Ω																												
DCR impedance	6,6Ω																												
sensitivity 1W/1m	88dB																												
(mechanical)	<table border="1"> <tr> <td>Frequency response</td> <td>75Hz - 20kHz</td> </tr> <tr> <td>Application</td> <td> Interior - Ceiling Mounted</td> </tr> <tr> <td>Installation</td> <td>Leaf springs</td> </tr> <tr> <td>Weight</td> <td> 1,2</td> </tr> </table>	Frequency response	75Hz - 20kHz	Application	Interior - Ceiling Mounted	Installation	Leaf springs	Weight	1,2																				
Frequency response	75Hz - 20kHz																												
Application	Interior - Ceiling Mounted																												
Installation	Leaf springs																												
Weight	1,2																												

INSTALLATION

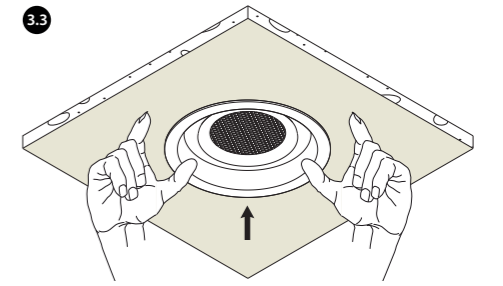
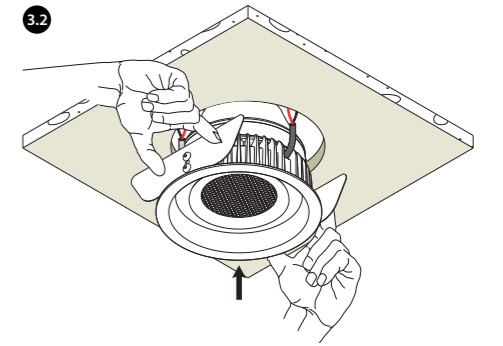
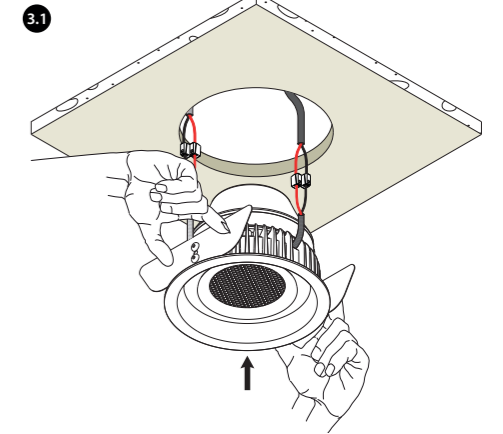
① Make hole Ø125mm (127mm)
(min. depth hollow ceilings: 180mm)



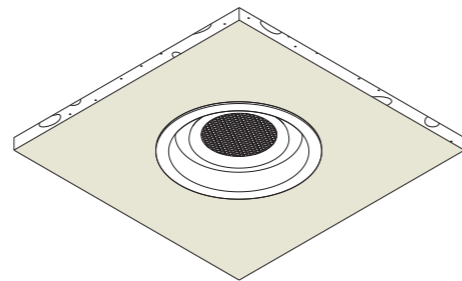
② Connect the speaker to an amplifier (a) & make electrical connection with the luminaire (b)



③ Deform the leaf springs by hand and push the luminaire gently into the hole



④ Switch on mains power supply & turn on the amplifier



- NL Installatie- en onderhoudsrichtlijnen m.b.t. de fabrieksgarantie.
- De plaatsing, de aansluiting en het uittesten van dit toestel dient steeds te gebeuren door een erkend elektro-instalateur.
 - Dit toestel moet geïnstalleerd, verbonden en getest worden volgens de nationaal geldende reglementen op elektrische installaties.
 - De technische bijsluiter dient te worden beschouwd als een onderdeel van de algemene verkoopsvoorwaarden van TAL nv.
 - De elektro-instalateur is verantwoordelijk voor het gebruik van compatibele voorschakelapparatuur die voldoen aan de geldende IEC normen.
 - Reinig het toestel enkel met een zachte en lichtvochtige doek zonder reinigingsmiddel.
 - Schakel altijd eerst de elektriciteit uit alvorens het toestel te plaatsen en te installeren.
- EN Installation and maintenance instructions regarding the manufacturer's warranty.
- Installation, connection and testing of this product must always be performed by a certified electrician.
 - This product must be installed, connected and tested in accordance with the applicable national regulations for electrical installations.
 - The technical manual must be regarded as part of the general sales conditions of TAL nv.
 - The electrical installer is responsible for the use of compatible control gear that meets the applicable IEC standards.
 - Only clean the device with a soft and slightly moist cloth without detergent.
 - Always switch off the electricity supply before installing and connecting the product.
- DE Installations- und Wartungsanweisungen bezüglich der Herstellergarantie.
- Installation, Anschluß und Prüfung dieses Geräts soll nur von einem anerkannten Elektriker ausgeführt werden.
 - Dieses Gerät soll in Übereinstimmung mit den nationalen geltenden Vorschriften für Elektroinstallationen installiert, angeschlossen und geprüft werden.
 - Die technische Anleitung muß als Teil der allgemeinen Verkaufsbedingungen von TAL nv betrachtet werden.
 - Der Elektroinstallateur ist verantwortlich für die Verwendung von kompatiblen Betriebsgeräten, die den geltenden IEC-Normen entsprechen.
 - Reinigen Sie das Gerät nur mit einem weichen und leicht feuchten Tuch ohne Reinigungsmittel.
 - Schalten Sie den Strom immer aus, bevor Sie das Gerät installieren und anschließen.
- FR Instructions d'installation et d'entretien concernant la garantie du fabricant.
- L'installation, la connexion et les essais de cet appareil doivent toujours être effectués par un électricien reconnu.
 - Cet appareil doit être installé, raccordé et testé conformément aux réglementations nationales pour les installations électriques.
 - La notice technique doit être considérée comme faisant partie des conditions générales de vente de TAL SA.
 - L'installateur électrique est responsable de l'utilisation d'un équipement de contrôle compatible qui satisfait aux normes CEI applicables.
 - Nettoyez l'appareil uniquement avec un chiffon doux et légèrement humide sans détergent.
 - Eteignez toujours l'électricité avant d'installer et de connecter l'appareil.